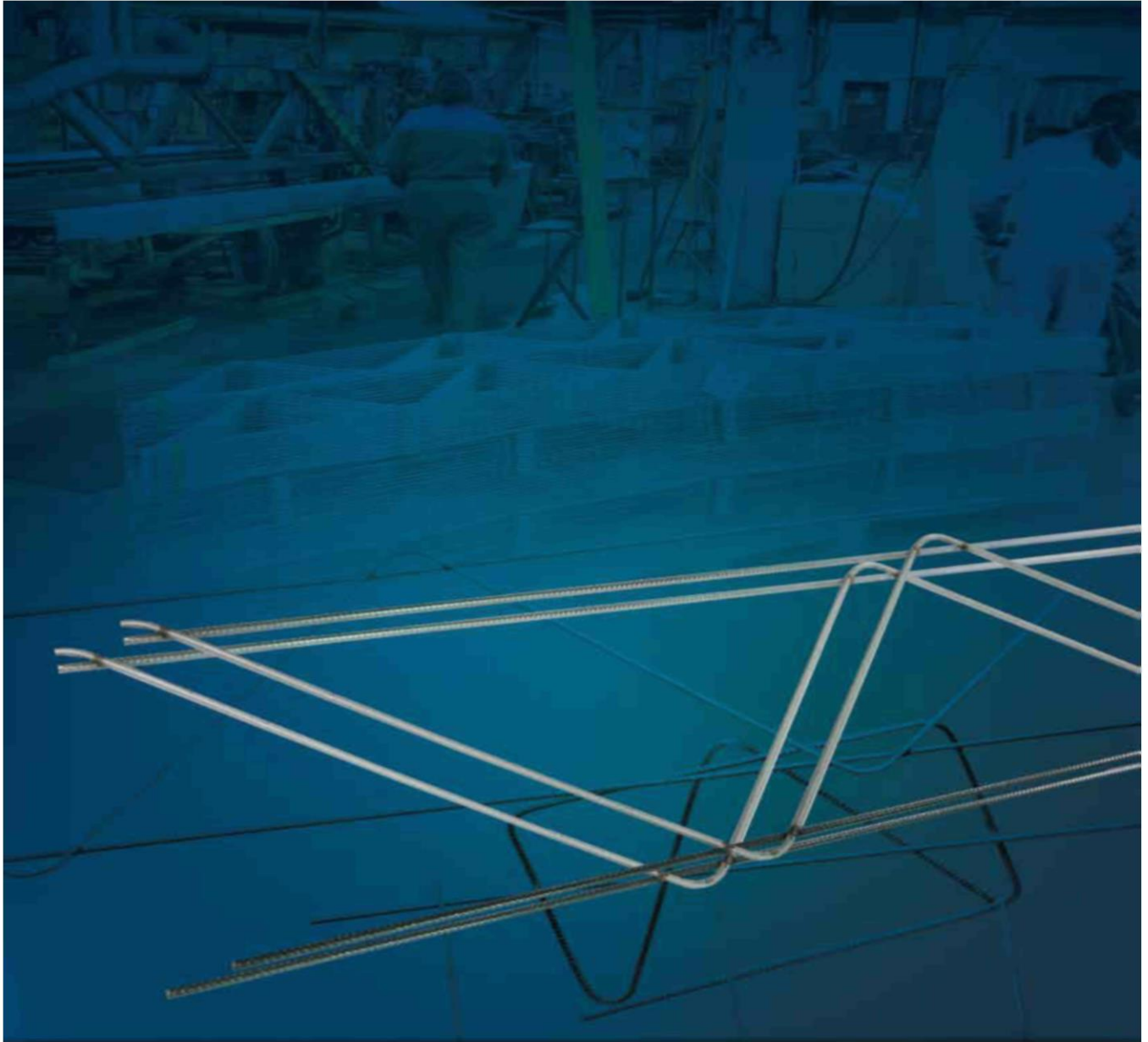


## Арматурное усиление в виде изогнутых стержней R-Spacer (R-JDA)



Диагональное усиление в виде изогнутых стержней R-JDA используется в конструкции стеновых панелей для закрепления наружной обшивки на каркасе здания, а также для придания дополнительной жесткости каркасу с целью повышения его несущей способности.

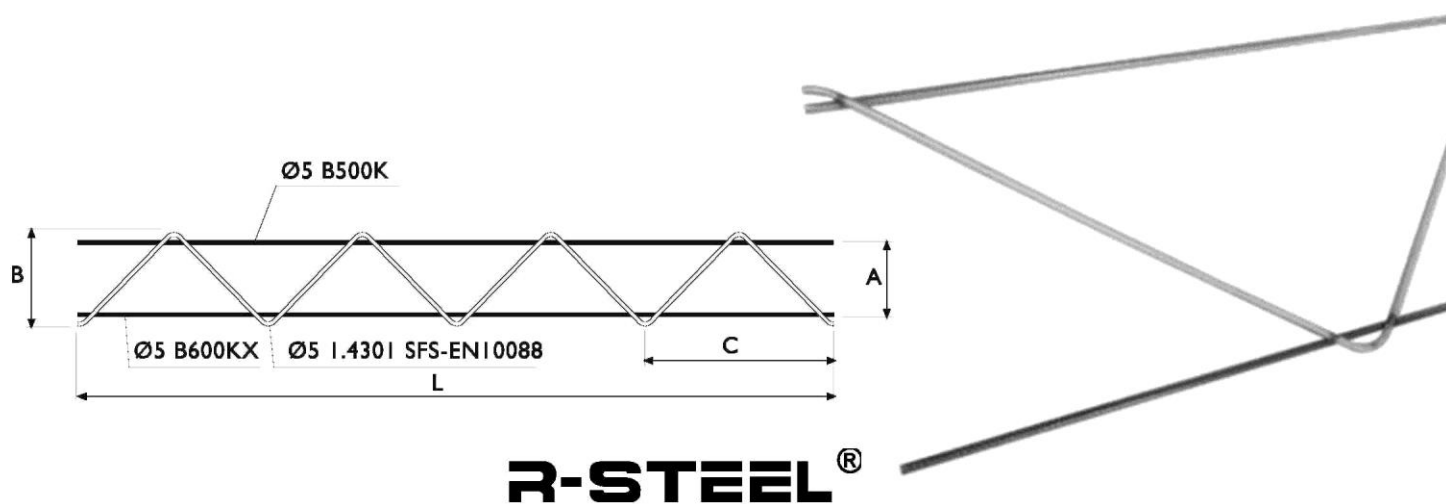
На диагональное усиление в виде изогнутых стержней производства компании R-Steel распространяется действие договора на предоставление услуг по контролю качества, подписанного с компанией VTT. Вся продукция имеет действующую, утвержденную декларацию.

**Диагональное усиление в виде изогнутых стержней R-JDA, 500 шт. на паллете**

Тип	A mm	B mm	C mm	L mm	Толщина изоляции, мм
R-JDA 150	150	180	600 & 540	2400 & 2700	90
R-JDA 160	160	190	600 & 540	2400 & 2700	100
R-JDA 180	180	210	600 & 540	2400 & 2700	120
R-JDA 200	200	230	600 & 540	2400 & 2700	140
R-JDA 220	220	250	600 & 540	2400 & 2700	160
R-JDA 240	240	270	600 & 540	2400 & 2700	180

По запросам наших заказчиков мы также изготавливаем соединительную арматуру в нестандартном исполнении.

A: 120–300 мм, B макс. 330 мм, C макс. 615 мм, L: по согласованию



**R-STEEL®**